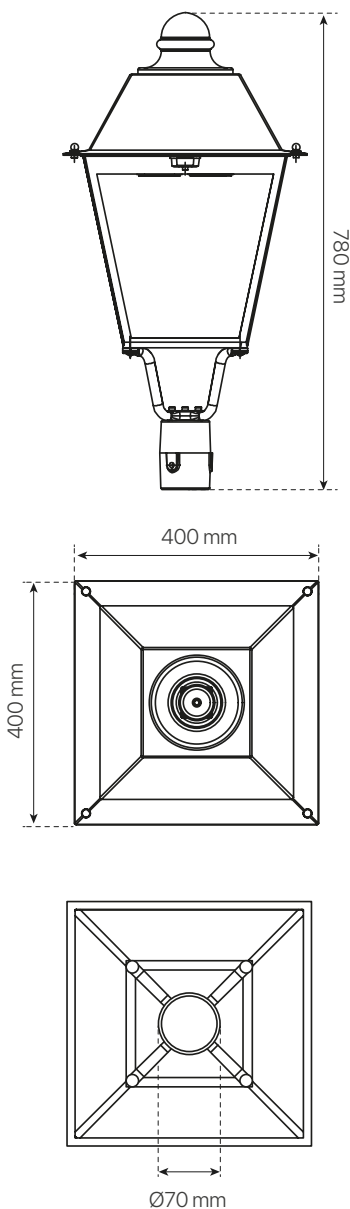


villa
ficha técnica
datasheet

ref. 5551400



| | |
|--|------------------------|
| Nombre / Name | Villa |
| Referencia / Reference | 5551400 |
| Materiales / Materials | Aluminio / Aluminum |
| Difusor / Diffuser | PC |
| Potencia / Power | 60W |
| Temperatura de color / color temperature | 2700K |
| Flujo luminoso / Lumens | 7811lm |
| Dimable / Dimmable | ON-OFF |
| Ángulo de apertura / Beam angle | 120° |
| Ángulo de inclinación / Inclination angle | - |
| IP | 66 |
| IK | 08 |
| F.P./P.F. | >0,95 |
| UGR | - |
| IRC / CRI | >80 |
| Chip | PHILIPS Lumileds 3030 |
| Driver | MEAN WELL XLG |
| Vida media (duración) / Average life | 50.000h |
| Clase energética / Energy class | A+ |
| Aislamiento eléctrico / Electrical isolation | Clase I / Class I |
| Colores / Colors | Negro / Black RAL 9017 |
| Medida exterior / Product size | 400mm x 400mm x 780mm |
| Protección contra Sobretensiones / surge protections | 10kV |
| Tª (ambiente/trabajo) / Tª (enviroment/work) | -30°C ~ 55°C |
| Input | AC100 ~ 240V |
| Output | DC22~54V |
| Frecuencia / Frequency | 50/60Hz |
| Peso / Weight | 6,33kg |
| Certificados / Certificates | CE & RoHS |
| Garantia / Warranty | 2 años / 2 years |

villa

ficha técnica

datasheet

ref. 5551400

Potencias disponibles / Available powers:

40W • 2000K • 3305lm

40W • 2700K • 3889lm

40W • 4000K • 4083lm

60W • 2000K • 6529lm

60W • 2700K • 7811lm

60W • 4000K • 8065lm

- Disponibles más potencias, **consultar**.
- More powers available, **please ask us**.

Desglose de piezas / Breakdown of parts:

